



# Bohrsystem SuperV-AP

Hochleistung mit System



Span – um Span – Spitze

# SuperV-AP - Das Wechselplatten-Bohrsystem

## Übersicht

Typ	Norm	Schneidstoff	Oberfläche	Bohrtiefe	Schaftform	Innenkühlung	Anschliff	Spitzenwinkel	Toleranz	Ø-Bereich	Katalog-Nr.	
Halter	SuperV-AP	Werksnorm	–	–	1,5 x D	HE	mit	–	–	–	11,00 - 40,00	77007
	SuperV-AP	Werksnorm	–	–	3 x D	HE	mit	–	–	–	11,00 - 40,00	77000
	SuperV-AP	Werksnorm	–	–	5 x D	HE	mit	–	–	–	11,00 - 40,00	77001
	SuperV-AP	Werksnorm	–	–	7 x D	HE	mit	–	–	–	11,00 - 31,99	77003
	SuperV-AP	Werksnorm	–	–	10 x D	HE	mit	–	–	–	11,00 - 31,99	77004
Wechselplatten	SuperV-AP U	Werksnorm	VHM	TiAlN nano	–	–	mit	Flächen	140°	h7	11,000 - 40,000	67011
	SuperV-AP GG	Werksnorm	VHM	TiAlN	–	–	mit	Flächen	140°	m7	11,000 - 40,000	57011
	SuperV-AP AI	Werksnorm	VHM	blank	–	–	mit	Kegelmantel	140°	h7	11,000 - 40,000	77012
	SuperV-AP NC	Werksnorm	VHM	AlTiN nano	–	–	mit	Flächen	145°	m7	11,000 - 40,000	77011
	SuperV-AP VA	Werksnorm	VHM	AlTiN nano	–	–	mit	Kegelmantel	140°	h7	11,000 - 40,000	67012

## Anwendung

### Zuordnung nach Werkstoffen

Typ	Katalog-Nr.	Nichteisenmetalle, Aluminium	Stähle	GG, GGG	rost- und säurebeständige Stähle	Nickel, Titan-Legierungen	Gehärtete Stähle
SuperV-AP U	67011		optimal	gut geeignet			
SuperV-AP GG	57011			optimal			
SuperV-AP AI	77012	optimal					
SuperV-AP VA	67012	optimal	optimal		optimal		
SuperV-AP NC	77011	optimal	optimal				

NC-Wechselplatte zum Zentrieren und Pilotieren

■ optimal    ■ gut geeignet

### Zuordnung nach Zugfestigkeit

Typ	Katalog-Nr.	< 800 N/mm <sup>2</sup>	800 N/mm <sup>2</sup>	1000 N/mm <sup>2</sup>	1200 N/mm <sup>2</sup>	1400 N/mm <sup>2</sup>	> 1400 N/mm <sup>2</sup>	zäh	hart
SuperV-AP U	67011	optimal	optimal	optimal	optimal				
SuperV-AP GG	57011	optimal	optimal	optimal	optimal				
SuperV-AP AI	77012			gut geeignet					
SuperV-AP VA	67012	optimal	optimal	optimal	optimal		optimal		
SuperV-AP NC	77011	optimal	optimal	optimal	optimal		gut geeignet		

■ optimal    ■ gut geeignet

# SuperV-AP - Das Wechselplatten-Bohrsystem

## Vorteile



### SuperV-AP

Unsere Empfehlung für den Durchmesser-Bereich 11,50 bis 40,00 mm. Mit dem neuen Wechselplatten-Bohrsystem SuperV-AP profitieren Sie von:

- einem leistungsstarken und kostengünstigen Halter-Wechselplatten-System.
- einer großen Auswahl an Haltern von 1,5xD bis 10xD und fünf anwendungsoptimierten VHM-Wechselplatten.
- hohen Standzeiten dank verschleißbeständig beschichteter Wechselplatten und vernickelter Halter.

- optimalem Spantransport auch aus tiefen Bohrungen durch großen Spannutquerschnitt.
- perfekter Kühlschmierung durch große Kühlkanäle.
- einem hochpräzisen und stabilen Plattensitz, der den Plattenwechsel mit nur wenigen Handgriffen in der Maschine ermöglicht.

Die Schnittwerte in Abhängigkeit von den zu bearbeitenden Materialien finden Sie ab Seite 6.

### Fragebogen Bohrsystem Typ SuperV-AP

**Bestellung**     **Anfrage**

Firma/Name/falls vorhanden Kunden-Nr. **Neukunde**

Straße/Hausnummer

Telefon

Datum

Ansprechpartner für Rückfragen

Bestellnummer

PLZ/Ort/Land

Telefax/E-Mail

Unterschrift

**Stückzahl**     Halter     Platten

**Zu bearbeitender Werkstoff**   

**Bearbeitung**

\*

\*

\*Bitte mit separater Zeichnung

**Spannut**

spiralisiert     teilspiralisiert     geradegenutet

**Baumaße**  
Für spiralisierte & gerade genutete Varianten

Tol.  h7

m7

d1=

d2=

Spitzenwinkel der Wechselplatte

1. Wendschneidplatte    2. Wendschneidplatte

Bohrtiefe<sub>1</sub>    1. Anfaswinkel    Bohrtiefe<sub>2</sub>    2. Anfaswinkel

Spannutlänge    Schaftlänge

Gesamtlänge

**Schaftform**

HA     HE

**Kühlung intern**

Ja     Nein

**Beschichtung Wechselplatte**

AlTiN     TiAlN nano     TiAlN     TiCN     TiN     blank

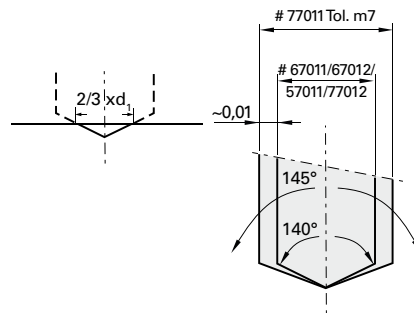
# Anwendungsrichtlinien

## für alle Wechselplatten-Träger

- Bei Durchgangsbohrungen ist darauf zu achten, dass die Führungsfasen im Eingriff bleiben.
  - Das Bohrwerkzeug ist nicht ohne Versuch im unterbrochenen Schnitt (Nuten, Querbohrungen) einzusetzen. Bei unterbrochenem Schnitt (max.  $0,2 \times D$ ) empfehlen wir den Vorschub nach Möglichkeit zu reduzieren.
  - SuperV-AP ist im Gegensatz zum klassischen Wendepplattenbohrer auch zum Bohren von Blechpaketen geeignet.
  - Bei Drehmaschinen (stehendes Bohrwerkzeug) ist darauf zu achten, dass das Werkzeug exakt auf Mitte steht.
  - Voraussetzung für eine optimale Zerspanung ist eine ausreichende Kühlschmierstoff-Versorgung durch Emulsion oder Öl.
  - Das Werkzeug ist nur bedingt für die Trockenbearbeitung oder MMS geeignet.
- Unsere Anwendungstechniker beraten Sie gerne.

## Zusätzliche Hinweise für Wechselplatten-Träger **ab 5xD**

- Generell empfehlen wir bei Bohrtiefen ab  $5xD$  mit Halter Katalog-Nr. 77007 und NC-Platte Katalog-Nr. 77011 zu zentrieren bzw. zu pilotieren. Alternativ können - abhängig vom zu bearbeitenden Werkstoff - SuperV-Bohrer vom Typ U, GG oder VA bzw. der VHM-NC-Anbohrer  $142^\circ$ , Katalog-Nr. 71189, eingesetzt werden.
- Bei Durchgangsbohrungen ist darauf zu achten, dass die Führungsfasen im Eingriff bleiben. Außerdem empfehlen wir, vor dem Durchbohren den Vorschub zu reduzieren.



# SuperV-AP - Das Wechselplatten-Bohrsystem

## Arbeitsrichtwerte

Vorschubreihen											
Code-Buchstabe	A	B	C	D	E	F	G	H	I		
Werkzeug-Ø mm	10,00	0,080	0,100	0,125	0,160	0,200	0,250	0,315	0,400	0,400	Vorschub f (mm/U)
	12,50	0,080	0,100	0,125	0,160	0,200	0,250	0,315	0,400	0,500	
	16,00	0,100	0,125	0,160	0,200	0,250	0,315	0,400	0,500	0,630	
	20,00	0,125	0,160	0,200	0,250	0,315	0,400	0,500	0,630	0,630	
	25,00	0,160	0,200	0,250	0,315	0,400	0,500	0,630	0,800	0,800	
	31,50	0,160	0,200	0,250	0,315	0,400	0,500	0,630	0,800	1,000	
	40,00	0,200	0,250	0,315	0,400	0,500	0,630	0,800	1,000	1,250	

Werkzeuge mit **fett gedruckten** Vorschubreihen-Codebuchstaben sind für die entsprechende Werkstoffgruppe vorrangig einzusetzen.

**K, P, K/P** Die universelle Einsetzbarkeit unserer neuen K-Hartmetalle hat u.a. auch zur Folge, dass wir die HM-Anwendungsgruppen nur noch mit K bzw. K/P definieren.

- Kühlmitteleinsatz:**
- Schneidöl, hochaktiviert ■
  - Bohrölemulsion ■
  - ohne Schmiermittel
  - nur Luftkühlung

Werkstoffgruppe	Werkstoffbeispiele, neue Bezeichnung (in Klammern alte Bezeichnung) Fettgedruckte Zahlen = Werkstoff-Nr. nach DIN EN	Zugfestigkeit MPa (N/mm <sup>2</sup> )	Härte	Kühl- mittel
Allgemeine Baustähle	<b>1.0035</b> S185(St33), <b>1.0486</b> P275N(StE285), <b>1.0345</b> P235GH(H1), <b>1.0425</b> P265GH(H2) <b>1.0050</b> E295 (St50-2), <b>1.0070</b> E360 (St70-2), <b>1.8937</b> P500NH (WStE500)	≤500 >500-850		■
Automatenstähle	<b>1.0718</b> 11SMnPb30 (9SMnPb28), <b>1.0736</b> 11SMn37 (9SMn36) <b>1.0727</b> 46S20 (45S20), <b>1.0728</b> (60S20), <b>1.0757</b> 46SPb20 (45SPb20)	≤850 850-1000		■
Unlegierte Vergütungsstähle	<b>1.0402</b> C22, <b>1.1178</b> C30E (Ck30) <b>1.0503</b> C45, <b>1.1191</b> C45E (Ck45) <b>1.0601</b> C60, <b>1.1221</b> C60E (Ck60)	≤ 700 700-850 850-1000		■
Legierte Vergütungsstähle	<b>1.5131</b> 50MnSi4, <b>1.7003</b> 38Cr2, <b>1.7030</b> 28Cr4 <b>1.5710</b> 36NiCr6, <b>1.7035</b> 41Cr4, <b>1.7225</b> 42CrMo4	850-≤1000 1000-1200		■
Unlegierte Einsatzstähle	<b>1.0301</b> (C10), <b>1.1121</b> C10E (Ck10)	≤750		■
Legierte Einsatzstähle	<b>1.7043</b> 38Cr4 <b>1.5752</b> 15NiCr13 (15NiCr13), <b>1.7131</b> 16MnCr5, <b>1.7264</b> 20CrMo5	850-≤1000 1000-1200		■ ■
Nitrierstähle	<b>1.8504</b> 34CrAl6 <b>1.8519</b> 31CrMoV9, <b>1.8550</b> 34CrAlNi7	≥850-≤1000 >1000-1200		■ ■
Werkzeugstähle	<b>1.1750</b> C75W, <b>1.2067</b> 102Cr6, <b>1.2307</b> 29CrMoV9 <b>1.2080</b> X210Cr12, <b>1.2083</b> X42Cr13, <b>1.2419</b> 105WCr6, <b>1.2767</b> X45NiCrMo4	≤850 >850-1000		■ ■
Schnellarbeitsstähle	<b>1.3243</b> S 6-5-2-5, <b>1.3343</b> S 6-5-2, <b>1.3344</b> S 6-5-3	≥650-1000		■ ■
Federstähle	<b>1.5026</b> 55Si7, <b>1.7176</b> 55Cr3, <b>1.8159</b> 51CrV4 (51CrV4)		≤330 HB	■ ■
Rostfreie Stähle, geschwefelt austenitisch martensitisch	<b>1.4005</b> X12CrS13, <b>1.4104</b> X14CrMoS17, <b>1.4105</b> X6CrMoS17, <b>1.4305</b> X8CrNiS18-9 <b>1.4301</b> X5CrNi18-10 (V2A), <b>1.4541</b> X6CrNiTi18-10, <b>1.4571</b> X6CrNiMoTi 17-12-2 (V4A) <b>1.4057</b> X20CrNi 17 2 (X17CrNi16-2), <b>1.4122</b> X39CrMo17-1, <b>1.4521</b> X2CrMoTi18-2	≤850 ≤850 ≤850		■ ■
Gehärtete Stähle	-		≤40-48 HRC >48-60 HRC	■ ■
Sonderlegierungen	Nimonic, Inconel, Monel, Hastelloy	≤1200		■ ■
Gusseisen	<b>0.6010</b> EN-GJL-100(GG10), <b>0.6020</b> EN-GJL-200(GG20) <b>0.6025</b> EN-GJL-250(GG25), <b>0.6035</b> EN-GJL-350(GG35)	850-≤1000 1000-1200		■ ■
Neue Gusswerkstoffe GGV	<b>EN-GJV250</b> (GGV25), <b>EN-GJV350</b> (GGV35) <b>EN-GJV400</b> (GGV40), <b>EN-GJV500</b> (GGV50), SiMo6			■ ■
Neue Gusswerkstoffe ADI	<b>EN-GJS-800-8</b> (ADI800), <b>EN-GJS-1000-5</b> (ADI1000) <b>EN-GJS-1200-2</b> (ADI1200), <b>EN-GJS-1400-1</b> (ADI1400)	800-1000 1200-1400		■ ■
Kugelgraphit- und Temperguss	<b>0.7050</b> EN-GJS-500-7(GGG50), <b>0.8035</b> EN-GJMW-350-4(GTWS35) <b>0.7070</b> EN-GJS-700-2(GGG70), <b>0.8170</b> EN-GJMB-700-2(GTS70)		≤240 HB ≤300 HB ≤350 HB	■ ■
Hartguss	-			■ ■
Titan und Titan-Legierungen	<b>3.7024</b> Ti99,5, <b>3.7114</b> TiAl5Sn2,5, <b>3.7124</b> TiCu2 <b>3.7154</b> TiAl6Zr5, <b>3.7165</b> TiAl6V4, <b>3.7184</b> TiAl4Mo4Sn2,5, - TiAl8Mo1V1	≤850 >850-1200		■ ■
Aluminium und Al-Legierungen	<b>3.0255</b> Al99,5, <b>3.2315</b> AlMgSi1, <b>3.3515</b> AlMg1	≤400		■ ■
Al-Knetlegierungen	<b>3.0615</b> AlMgSiPb, <b>3.1325</b> AlCuMg1, <b>3.3245</b> AlMg3Si, <b>3.4365</b> AlZnMgCu1,5	≤450		■ ■
Al-Gusslegierungen ≤ 10 % Si	<b>3.2131</b> G-AlSi5Cu1, <b>3.2153</b> G-AlSi7Cu3, <b>3.2573</b> G-AlSi9	≤600		■ ■
> 10 % Si	<b>3.2581</b> G-AlSi12, <b>3.2583</b> G-AlSi12Cu, - G-AlSi12CuNiMg	≤600		■ ■
Magnesium-Legierungen	<b>3.5200</b> MgMn2, <b>3.5812.05</b> G-MgAl8Zn1, <b>3.5612.05</b> G-MgAl6Zn1	≤450		■ ■
Kupfer, niedriglegiert	<b>2.0070</b> SE-Cu, <b>2.1020</b> CuSn6, <b>2.1096</b> G-CuSn5ZnPb	≤400		■ ■
Messing, kurzspanend	<b>2.0380</b> CuZn39Pb2, <b>2.0401</b> CuZn39Pb3, <b>2.0410</b> CuZn43Pb2	≤600		■ ■
langspanend	<b>2.0250</b> CuZn20, <b>2.0280</b> CuZn33, <b>2.0332</b> CuZn37Pb0,5	≤600		■ ■
Bronzen, kurzspanend	<b>2.1090</b> CuSn7ZnPb, <b>2.1170</b> CuPb5Sn5, <b>2.1176</b> CuPb10Sn <b>2.0790</b> CuNi18Zn19Pb	≤600 >600-850		■ ■
Bronzen, langspanend	<b>2.0916</b> CuAl5, <b>2.0960</b> CuAl9Mn, <b>2.1050</b> CuSn10 <b>2.0980</b> CuAl11Ni, <b>2.1247</b> CuBe2	≤850 >850-1000		■ ■

# Wechselplatten-Träger $\leq 1,5 \times D$

## Katalog-Nr. 77007



Katalog-Nr.	67011	67012	57011	77012	77011
Schneidstoff	<b>VHM</b>	<b>VHM</b>	<b>VHM</b>	<b>VHM</b>	<b>VHM</b>
HM-Anwendungsgr.	K/P	K/P	K	K/P	K/P
Oberfläche	TiAlN nano	AlTiN nano	TiAlN	blank	AlTiN nano
vorrangig für die Bearbeitung der Werkstoffe	Stahl	rostfreier Stahl	Guss	Aluminium und Al-Legierungen	Pilotieren/Senken



$V_c$ m/min	VR-Code	$V_c$ m/min	VR-Code	$V_c$ m/min	VR-Code	$V_c$ m/min	VR-Code	$V_c$ m/min	VR-Code
130	F							130	F
110	E							110	E
130	G							130	G
110	F							110	F
130	F							130	F
125	F							125	F
110	E							110	E
110	F							110	F
90	E							90	E
130	G							130	G
110	F							110	F
70	D							70	D
105	E							105	E
70	D							70	D
60	E							60	E
55	D							55	D
55	C							55	C
50	B							50	B
		55	C					55	C
		40	C					40	C
		35	C					35	C
		25	B					25	B
		25	B					25	B
				100	F			100	F
				90	F			90	F
				80	E			80	E
				80	E			80	E
				80	E			80	E
				80	E			80	E
				120	G			120	G
				100	F			100	F
		90	F					90	F
		40	C					40	C
		35	B					35	B
						200	G	200	G
						180	G	180	G
						150	G	150	G
						120	G	120	G
						180	G	180	G
						70	F	70	F
						180	G	180	G
						120	F	120	F
						70	F	70	F
						50	F	50	F
						45	F	45	F
						35	E	35	E

# SuperV-AP - Das Wechselplatten-Bohrsystem

## Arbeitsrichtwerte

Vorschubreihen										
Code-Buchstabe	A	B	C	D	E	F	G	H	I	
Werkzeug-Ø mm	10,00	0,080	0,100	0,125	0,160	0,200	0,250	0,315	0,400	0,400
	12,50	0,080	0,100	0,125	0,160	0,200	0,250	0,315	0,400	0,500
	16,00	0,100	0,125	0,160	0,200	0,250	0,315	0,400	0,500	0,630
	20,00	0,125	0,160	0,200	0,250	0,315	0,400	0,500	0,630	0,630
	25,00	0,160	0,200	0,250	0,315	0,400	0,500	0,630	0,800	0,800
	31,50	0,160	0,200	0,250	0,315	0,400	0,500	0,630	0,800	1,000
	40,00	0,200	0,250	0,315	0,400	0,500	0,630	0,800	1,000	1,250

Werkzeuge mit **fett gedruckten** Vorschubreihen-Codebuchstaben sind für die entsprechende Werkstoffgruppe vorrangig einzusetzen.

**K, P, K/P** Die universelle Einsetzbarkeit unserer neuen K-Hartmetalle hat u.a. auch zur Folge, dass wir die HM-Anwendungsgruppen nur noch mit K bzw. K/P definieren.

- Kühlmitteleinsatz:**
- Schneidöl, hochaktiviert ■
  - Bohrölemulsion ■
  - ohne Schmiermittel
  - nur Luftkühlung

Werkstoffgruppe	Werkstoffbeispiele, neue Bezeichnung (in Klammern alte Bezeichnung) Fettgedruckte Zahlen = Werkstoff-Nr. nach DIN EN	Zugfestigkeit MPa (N/mm <sup>2</sup> )	Härte	Kühl- mittel
Allgemeine Baustähle	<b>1.0035</b> S185(St33), <b>1.0486</b> P275N(StE285), <b>1.0345</b> P235GH(H1), <b>1.0425</b> P265GH(H2) <b>1.0050</b> E295 (St50-2), <b>1.0070</b> E360 (St70-2), <b>1.8937</b> P500NH (WStE500)	≤500 >500-850		■
Automatenstähle	<b>1.0718</b> 11SMnPB30 (9SMnPB28), <b>1.0736</b> 11SMn37 (9SMn36) <b>1.0727</b> 46S20 (45S20), <b>1.0728</b> (60S20), <b>1.0757</b> 46SPb20 (45SPb20)	≤850 850-1000		■
Unlegierte Vergütungsstähle	<b>1.0402</b> C22, <b>1.1178</b> C30E (Ck30) <b>1.0503</b> C45, <b>1.1191</b> C45E (Ck45) <b>1.0601</b> C60, <b>1.1221</b> C60E (Ck60)	≤ 700 700-850 850-1000		■
Legierte Vergütungsstähle	<b>1.5131</b> 50MnSi4, <b>1.7003</b> 38Cr2, <b>1.7030</b> 28Cr4 <b>1.5710</b> 36NiCr6, <b>1.7035</b> 41Cr4, <b>1.7225</b> 42CrMo4	850≤1000 1000-1200		■
Unlegierte Einsatzstähle	<b>1.0301</b> (C10), <b>1.1121</b> C10E (Ck10)	≤750		■
Legierte Einsatzstähle	<b>1.7043</b> 38Cr4 <b>1.5752</b> 15NiCr13 (15NiCr13), <b>1.7131</b> 16MnCr5, <b>1.7264</b> 20CrMo5	850≤1000 1000-1200		■ ■
Nitrierstähle	<b>1.8504</b> 34CrAl6 <b>1.8519</b> 31CrMoV9, <b>1.8550</b> 34CrAlNi7	≥850≤1000 >1000-1200		■ ■
Werkzeugstähle	<b>1.1750</b> C75W, <b>1.2067</b> 102Cr6, <b>1.2307</b> 29CrMoV9 <b>1.2080</b> X210Cr12, <b>1.2083</b> X42Cr13, <b>1.2419</b> 105WCr6, <b>1.2767</b> X45NiCrMo4	≤850 >850-1000		■ ■
Schnellarbeitsstähle	<b>1.3243</b> S 6-5-2-5, <b>1.3343</b> S 6-5-2, <b>1.3344</b> S 6-5-3	≥650-1000		■
Federstähle	<b>1.5026</b> 55Si7, <b>1.7176</b> 55Cr3, <b>1.8159</b> 51CrV4 (51CrV4)		≤330 HB	■ ■
Rostfreie Stähle, geschwefelt	<b>1.4005</b> X12CrS13, <b>1.4104</b> X14CrMoS17, <b>1.4105</b> X6CrMoS17, <b>1.4305</b> X8CrNiS18-9	≤850		■
austenitisch	<b>1.4301</b> X5CrNi18-10 (V2A), <b>1.4541</b> X6CrNiTi18-10, <b>1.4571</b> X6CrNiMoTi 17-12-2 (V4A)	≤850		■
martensitisch	<b>1.4057</b> X20CrNi 17 2 (X17CrNi16-2), <b>1.4122</b> X39CrMo17-1, <b>1.4521</b> X2CrMoTi18-2	≤850		■
Gehärtete Stähle	-		≤40-48 HRC >48-60 HRC	■ ■
Sonderlegierungen	Nimonic, Inconel, Monel, Hastelloy	≤1200		■
Gusseisen	<b>0.6010</b> EN-GJL-100(GG10), <b>0.6020</b> EN-GJL-200(GG20) <b>0.6025</b> EN-GJL-250(GG25), <b>0.6035</b> EN-GJL-350(GG35)	850≤1000 1000-1200		■ □
Neue Gusswerkstoffe GGV	<b>EN-GJV250</b> (GGV25), <b>EN-GJV350</b> (GGV35) <b>EN-GJV400</b> (GGV40), <b>EN-GJV500</b> (GGV50), SiMo6			■
Neue Gusswerkstoffe ADI	<b>EN-GJS-800-8</b> (ADI800), <b>EN-GJS-1000-5</b> (ADI1000) <b>EN-GJS-1200-2</b> (ADI1200), <b>EN-GJS-1400-1</b> (ADI1400)	800-1000 1200-1400		■
Kugelgraphit- und Temperguss	<b>0.7050</b> EN-GJS-500-7(GGGS50), <b>0.8035</b> EN-GJMW-350-4(GTWS35) <b>0.7070</b> EN-GJS-700-2(GGGS70), <b>0.8170</b> EN-GJMB-700-2(GTMS70)		≤240 HB ≤300 HB ≤350 HB	■ ■
Hartguss	-		≤350 HB	■
Titan und Titan-Legierungen	<b>3.7024</b> Ti99,5, <b>3.7114</b> TiAl5Sn2,5, <b>3.7124</b> TiCu2 <b>3.7154</b> TiAl6Zr5, <b>3.7165</b> TiAl6V4, <b>3.7184</b> TiAl4Mo4Sn2,5, - TiAl8Mo1V1	≤850 >850-1200		■
Aluminium und Al-Legierungen	<b>3.0255</b> Al99,5, <b>3.2315</b> AlMgSi1, <b>3.3515</b> AlMg1	≤400		■
Al-Knetlegierungen	<b>3.0615</b> AlMgSiPb, <b>3.1325</b> AlCuMg1, <b>3.3245</b> AlMg3Si, <b>3.4365</b> AlZnMgCu1,5	≤450		■
Al-Gusslegierungen ≤ 10 % Si	<b>3.2131</b> G-AlSi5Cu1, <b>3.2153</b> G-AlSi7Cu3, <b>3.2573</b> G-AlSi9	≤600		■
> 10 % Si	<b>3.2581</b> G-AlSi12, <b>3.2583</b> G-AlSi12Cu, - G-AlSi12CuNiMg	≤600		■
Magnesium-Legierungen	<b>3.5200</b> MgMn2, <b>3.5812.05</b> G-MgAl8Zn1, <b>3.5612.05</b> G-MgAl6Zn1	≤450		■
Kupfer, niedriglegiert	<b>2.0070</b> SE-Cu, <b>2.1020</b> CuSn6, <b>2.1096</b> G-CuSn5ZnPb	≤400		■ □
Messing, kurzspanend	<b>2.0380</b> CuZn39Pb2, <b>2.0401</b> CuZn39Pb3, <b>2.0410</b> CuZn43Pb2	≤600		■ ■
langspanend	<b>2.0250</b> CuZn20, <b>2.0280</b> CuZn33, <b>2.0332</b> CuZn37Pb0,5	≤600		■
Bronzen, kurzspanend	<b>2.1090</b> CuSn7ZnPb, <b>2.1170</b> CuPb5Sn5, <b>2.1176</b> CuPb10Sn	≤600		■ ■
langspanend	<b>2.0790</b> CuNi18Zn19Pb	>600-850		■
Bronzen, langspanend	<b>2.0916</b> CuAl5, <b>2.0960</b> CuAl9Mn, <b>2.1050</b> CuSn10 <b>2.0980</b> CuAl11Ni, <b>2.1247</b> CuBe2	≤850 >850-1000		■

# Wechselplatten-Träger $\leq 3 \times D$

## Katalog-Nr. 77000



Katalog-Nr.	67011	67012	57011	77012
Schneidstoff	VHM	VHM	VHM	VHM
HM-Anwendungsgr.	K/P	K/P	K/P	K
Oberfläche	TiAlN nano	AlTiN nano	TiAlN	blank
vorrangig für die Bearbeitung der Werkstoffe	Stahl	rostfreier Stahl	Guss	Aluminium und Al-Legierungen



V <sub>c</sub> m/min	VR-Code	V <sub>c</sub> m/min	VR-Code	V <sub>c</sub> m/min	VR-Code	V <sub>c</sub> m/min	VR-Code
130	F						
110	E						
130	G						
110	F						
130	F						
125	F						
110	E						
110	F						
90	E						
130	G						
110	F						
70	D						
105	E						
70	D						
60	E						
55	D						
55	C						
50	B						
		55	C				
		40	C				
		35	C				
		25	B				
		25	B				
				100	F		
				90	F		
				80	E		
				80	E		
				80	E		
				80	E		
				120	G		
				100	F		
		90	F				
		40	C				
		35	B				
						200	G
						180	G
						150	G
						120	G
						180	G
						70	F
						180	G
						120	F
						70	F
						50	F
						45	F
						35	E

# SuperV-AP - Das Wechselplatten-Bohrsystem

## Arbeitsrichtwerte

Vorschubreihen										
Code-Buchstabe	A	B	C	D	E	F	G	H	I	
Werkzeug-Ø mm	10,00	0,080	0,100	0,125	0,160	0,200	0,250	0,315	0,400	0,400
	12,50	0,080	0,100	0,125	0,160	0,200	0,250	0,315	0,400	0,500
	16,00	0,100	0,125	0,160	0,200	0,250	0,315	0,400	0,500	0,630
	20,00	0,125	0,160	0,200	0,250	0,315	0,400	0,500	0,630	0,630
	25,00	0,160	0,200	0,250	0,315	0,400	0,500	0,630	0,800	0,800
	31,50	0,160	0,200	0,250	0,315	0,400	0,500	0,630	0,800	1,000
	40,00	0,200	0,250	0,315	0,400	0,500	0,630	0,800	1,000	1,250

Werkzeuge mit **fett gedruckten** Vorschubreihen-Codebuchstaben sind für die entsprechende Werkstoffgruppe vorrangig einzusetzen.

**K, P, K/P** Die universelle Einsetzbarkeit unserer neuen K-Hartmetalle hat u.a. auch zur Folge, dass wir die HM-Anwendungsgruppen nur noch mit K bzw. K/P definieren.

- Kühlmitteleinsatz:**
- Schneidöl, hochaktiviert ■
  - Bohrölemulsion ■
  - ohne Schmiermittel
  - nur Luftkühlung

Werkstoffgruppe	Werkstoffbeispiele, neue Bezeichnung (in Klammern alte Bezeichnung) Fettgedruckte Zahlen = Werkstoff-Nr. nach DIN EN	Zugfestigkeit MPa (N/mm <sup>2</sup> )	Härte	Kühl- mittel
Allgemeine Baustähle	<b>1.0035</b> S185(St33), <b>1.0486</b> P275N(StE285), <b>1.0345</b> P235GH(H1), <b>1.0425</b> P265GH(H2) <b>1.0050</b> E295 (St50-2), <b>1.0070</b> E360 (St70-2), <b>1.8937</b> P500NH (WStE500)	≤500 >500-850		■
Automatenstähle	<b>1.0718</b> 11SMnPb30 (9SMnPb28), <b>1.0736</b> 11SMn37 (9SMn36) <b>1.0727</b> 46S20 (45S20), <b>1.0728</b> (60S20), <b>1.0757</b> 46SPb20 (45SPb20)	≤850 850-1000		■
Unlegierte Vergütungsstähle	<b>1.0402</b> C22, <b>1.1178</b> C30E (Ck30) <b>1.0503</b> C45, <b>1.1191</b> C45E (Ck45) <b>1.0601</b> C60, <b>1.1221</b> C60E (Ck60)	≤ 700 700-850 850-1000		■
Legierte Vergütungsstähle	<b>1.5131</b> 50MnSi4, <b>1.7003</b> 38Cr2, <b>1.7030</b> 28Cr4 <b>1.5710</b> 36NiCr6, <b>1.7035</b> 41Cr4, <b>1.7225</b> 42CrMo4	850-≤1000 1000-1200		■
Unlegierte Einsatzstähle	<b>1.0301</b> (C10), <b>1.1121</b> C10E (Ck10)	≤750		■
Legierte Einsatzstähle	<b>1.7043</b> 38Cr4 <b>1.5752</b> 15NiCr13 (15NiCr13), <b>1.7131</b> 16MnCr5, <b>1.7264</b> 20CrMo5	850-≤1000 1000-1200		■ ■
Nitrierstähle	<b>1.8504</b> 34CrAl6 <b>1.8519</b> 31CrMoV9, <b>1.8550</b> 34CrAlNi7	≥850-≤1000 >1000-1200		■ ■
Werkzeugstähle	<b>1.1750</b> C75W, <b>1.2067</b> 102Cr6, <b>1.2307</b> 29CrMoV9 <b>1.2080</b> X210Cr12, <b>1.2083</b> X42Cr13, <b>1.2419</b> 105WCr6, <b>1.2767</b> X45NiCrMo4	≤850 850-1000		■ ■
Schnellarbeitsstähle	<b>1.3243</b> S 6-5-2-5, <b>1.3343</b> S 6-5-2, <b>1.3344</b> S 6-5-3	≥650-1000		■
Federstähle	<b>1.5026</b> 55Si7, <b>1.7176</b> 55Cr3, <b>1.8159</b> 51CrV4 (51CrV4)		≤330 HB	■ ■
Rostfreie Stähle, geschwefelt	<b>1.4005</b> X12CrS13, <b>1.4104</b> X14CrMoS17, <b>1.4105</b> X6CrMoS17, <b>1.4305</b> X8CrNiS18-9	≤850		■
austenitisch	<b>1.4301</b> X5CrNi18-10 (V2A), <b>1.4541</b> X6CrNiTi18-10, <b>1.4571</b> X6CrNiMoTi 17-12-2 (V4A)	≤850		■
martensitisch	<b>1.4057</b> X20CrNi 17 2 (X17CrNi16-2), <b>1.4122</b> X39CrMo17-1, <b>1.4521</b> X2CrMoTi18-2	≤850		■
Gehärtete Stähle	-		≤40-48 HRC >48-60 HRC	■ ■
Sonderlegierungen	Nimonic, Inconel, Monel, Hastelloy	≤1200		■
Gusseisen	<b>0.6010</b> EN-GJL-100(GG10), <b>0.6020</b> EN-GJL-200(GG20) <b>0.6025</b> EN-GJL-250(GG25), <b>0.6035</b> EN-GJL-350(GG35)	850-≤1000 1000-1200		■ □
Neue Gusswerkstoffe GGV	<b>EN-GJV250</b> (GGV25), <b>EN-GJV350</b> (GGV35) <b>EN-GJV400</b> (GGV40), <b>EN-GJV500</b> (GGV50), SiMo6			■
Neue Gusswerkstoffe ADI	<b>EN-GJS-800-8</b> (ADI800), <b>EN-GJS-1000-5</b> (ADI1000) <b>EN-GJS-1200-2</b> (ADI1200), <b>EN-GJS-1400-1</b> (ADI1400)	800-1000 1200-1400		■
Kugelgraphit- und Temperguss	<b>0.7050</b> EN-GJS-500-7(GGG50), <b>0.8035</b> EN-GJMW-350-4(GTWS35) <b>0.7070</b> EN-GJS-700-2(GGG70), <b>0.8170</b> EN-GJMB-700-2(GTS70)		≤240 HB ≤300 HB ≤350 HB	■ ■
Hartguss	-			■
Titan und Titan-Legierungen	<b>3.7024</b> Ti99,5, <b>3.7114</b> TiAl5Sn2,5, <b>3.7124</b> TiCu2 <b>3.7154</b> TiAl6Zr5, <b>3.7165</b> TiAl6V4, <b>3.7184</b> TiAl4Mo4Sn2,5, - TiAl8Mo1V1	≤850 >850-1200		■
Aluminium und Al-Legierungen	<b>3.0255</b> Al99,5, <b>3.2315</b> AlMgSi1, <b>3.3515</b> AlMg1	≤400		■
Al-Knetlegierungen	<b>3.0615</b> AlMgSiPb, <b>3.1325</b> AlCuMg1, <b>3.3245</b> AlMg3Si, <b>3.4365</b> AlZnMgCu1,5	≤450		■
Al-Gusslegierungen ≤ 10 % Si	<b>3.2131</b> G-AlSi5Cu1, <b>3.2153</b> G-AlSi7Cu3, <b>3.2573</b> G-AlSi9	≤600		■
> 10 % Si	<b>3.2581</b> G-AlSi12, <b>3.2583</b> G-AlSi12Cu, - G-AlSi12CuNiMg	≤600		■
Magnesium-Legierungen	<b>3.5200</b> MgMn2, <b>3.5812.05</b> G-MgAl8Zn1, <b>3.5612.05</b> G-MgAl6Zn1	≤450		■
Kupfer, niedriglegiert	<b>2.0070</b> SE-Cu, <b>2.1020</b> CuSn6, <b>2.1096</b> G-CuSn5ZnPb	≤400		■ □
Messing, kurzspanend	<b>2.0380</b> CuZn39Pb2, <b>2.0401</b> CuZn39Pb3, <b>2.0410</b> CuZn43Pb2	≤600		■ ■
langspanend	<b>2.0250</b> CuZn20, <b>2.0280</b> CuZn33, <b>2.0332</b> CuZn37Pb0,5	≤600		■ ■
Bronzen, kurzspanend	<b>2.1090</b> CuSn7ZnPb, <b>2.1170</b> CuPb5Sn5, <b>2.1176</b> CuPb10Sn	≤600		■ ■
langspanend	<b>2.0790</b> CuNi18Zn19Pb	>600-850		■ ■
Bronzen, langspanend	<b>2.0916</b> CuAl5, <b>2.0960</b> CuAl9Mn, <b>2.1050</b> CuSn10 <b>2.0980</b> CuAl11Ni, <b>2.1247</b> CuBe2	≤850 >850-1000		■ ■

# Wechselplatten-Träger $\leq 5 \times D$

## Katalog-Nr. 77001



	67011	67012	57011	77012
Katalog-Nr.	67011	67012	57011	77012
Schneidstoff	VHM	VHM	VHM	VHM
HM-Anwendungsgr.	K/P	K/P	K/P	K
Oberfläche	TiAlN nano	AlTiN nano	TiAlN	blank
vorrangig für die Bearbeitung der Werkstoffe	Stahl	rostfreier Stahl	Guss	Aluminium und Al-Legierungen



$v_c$ m/min	VR-Code	$v_c$ m/min	VR-Code	$v_c$ m/min	VR-Code	$v_c$ m/min	VR-Code
125	F						
105	E						
125	G						
105	F						
125	F						
120	F						
105	E						
105	F						
85	E						
125	G						
105	F						
70	D						
105	E						
70	D						
55	E						
50	D						
55	C						
50	B						
		55	C				
		40	C				
		35	C				
		25	B				
		25	B				
				100	F		
				90	F		
				80	E		
				80	E		
				80	E		
				80	E		
				120	G		
				100	F		
		90	F				
		40	C				
		35	B				
						180	G
						180	G
						140	G
						110	G
						180	G
						70	F
						180	G
						120	F
						70	F
						50	F
						45	F
						35	E

# SuperV-AP - Das Wechselplatten-Bohrsystem

## Arbeitsrichtwerte

Vorschubreihen										
Code-Buchstabe	A	B	C	D	E	F	G	H	I	
Werkzeug-Ø mm	10,00	0,080	0,100	0,125	0,160	0,200	0,250	0,315	0,400	0,400
	12,50	0,080	0,100	0,125	0,160	0,200	0,250	0,315	0,400	0,500
	16,00	0,100	0,125	0,160	0,200	0,250	0,315	0,400	0,500	0,630
	20,00	0,125	0,160	0,200	0,250	0,315	0,400	0,500	0,630	0,630
	25,00	0,160	0,200	0,250	0,315	0,400	0,500	0,630	0,800	0,800
	31,50	0,160	0,200	0,250	0,315	0,400	0,500	0,630	0,800	1,000
	40,00	0,200	0,250	0,315	0,400	0,500	0,630	0,800	1,000	1,250

Vorschube  
f (mm/U)

Werkzeuge mit **fett gedruckten** Vorschubreihen-Codebuchstaben sind für die entsprechende Werkstoffgruppe vorrangig einzusetzen.

**K, P, K/P** Die universelle Einsetzbarkeit unserer neuen K-Hartmetalle hat u.a. auch zur Folge, dass wir die HM-Anwendungsgruppen nur noch mit K bzw. K/P definieren.

- Kühlmitteleinsatz:**
- Schneidöl, hochaktiviert ■
  - Bohrölemulsion ■
  - ohne Schmiermittel
  - nur Luftkühlung

Werkstoffgruppe	Werkstoffbeispiele, neue Bezeichnung (in Klammern alte Bezeichnung) Fettgedruckte Zahlen = Werkstoff-Nr. nach DIN EN	Zugfestigkeit MPa (N/mm <sup>2</sup> )	Härte	Kühl- mittel
Allgemeine Baustähle	<b>1.0035</b> S185(St33), <b>1.0486</b> P275N(StE285), <b>1.0345</b> P235GH(H1), <b>1.0425</b> P265GH(H2) <b>1.0050</b> E295 (St50-2), <b>1.0070</b> E360 (St70-2), <b>1.8937</b> P500NH (WStE500)	≤500 >500-850		■
Automatenstähle	<b>1.0718</b> 11SMnPb30 (9SMnPb28), <b>1.0736</b> 11SMn37 (9SMn36) <b>1.0727</b> 46S20 (45S20), <b>1.0728</b> (60S20), <b>1.0757</b> 46SPb20 (45SPb20)	≤850 850-1000		■
Unlegierte Vergütungsstähle	<b>1.0402</b> C22, <b>1.1178</b> C30E (Ck30) <b>1.0503</b> C45, <b>1.1191</b> C45E (Ck45) <b>1.0601</b> C60, <b>1.1221</b> C60E (Ck60)	≤ 700 700-850 850-1000		■
Legierte Vergütungsstähle	<b>1.5131</b> 50MnSi4, <b>1.7003</b> 38Cr2, <b>1.7030</b> 28Cr4 <b>1.5710</b> 36NiCr6, <b>1.7035</b> 41Cr4, <b>1.7225</b> 42CrMo4	850-≤1000 1000-1200		■
Unlegierte Einsatzstähle	<b>1.0301</b> (C10), <b>1.1121</b> C10E (Ck10)	≤750		■
Legierte Einsatzstähle	<b>1.7043</b> 38Cr4 <b>1.5752</b> 15NiCr13 (15NiCr13), <b>1.7131</b> 16MnCr5, <b>1.7264</b> 20CrMo5	850-≤1000 1000-1200		■ ■
Nitrierstähle	<b>1.8504</b> 34CrAl6 <b>1.8519</b> 31CrMoV9, <b>1.8550</b> 34CrAlNi7	≥850-≤1000 >1000-1200		■ ■
Werkzeugstähle	<b>1.1750</b> C75W, <b>1.2067</b> 102Cr6, <b>1.2307</b> 29CrMoV9 <b>1.2080</b> X210Cr12, <b>1.2083</b> X42Cr13, <b>1.2419</b> 105WCr6, <b>1.2767</b> X45NiCrMo4	≤850 ≥850-1000		■ ■
Schnellarbeitsstähle	<b>1.3243</b> S 6-5-2-5, <b>1.3343</b> S 6-5-2, <b>1.3344</b> S 6-5-3	≥650-1000		■
Federstähle	<b>1.5026</b> 55Si7, <b>1.7176</b> 55Cr3, <b>1.8159</b> 51CrV4 (51CrV4)		≤330 HB	■ ■
Rostfreie Stähle, geschwefelt	<b>1.4005</b> X12CrS13, <b>1.4104</b> X14CrMoS17, <b>1.4105</b> X6CrMoS17, <b>1.4305</b> X8CrNiS18-9	≤850		■
austenitisch	<b>1.4301</b> X5CrNi18-10 (V2A), <b>1.4541</b> X6CrNiTi18-10, <b>1.4571</b> X6CrNiMoTi 17-12-2 (V4A)	≤850		■
martensitisch	<b>1.4057</b> X20CrNi 17 2 (X17CrNi16-2), <b>1.4122</b> X39CrMo17-1, <b>1.4521</b> X2CrMoTi18-2	≤850		■
Gehärtete Stähle	-		≤40-48 HRC >48-60 HRC	■ ■
Sonderlegierungen	Nimonic, Inconel, Monel, Hastelloy	≤1200		■ ■
Gusseisen	<b>0.6010</b> EN-GJL-100(GG10), <b>0.6020</b> EN-GJL-200(GG20) <b>0.6025</b> EN-GJL-250(GG25), <b>0.6035</b> EN-GJL-350(GG35)	850-≤1000 1000-1200		■ ■
Neue Gusswerkstoffe GGV	<b>EN-GJV250</b> (GGV25), <b>EN-GJV350</b> (GGV35) <b>EN-GJV400</b> (GGV40), <b>EN-GJV500</b> (GGV50), SiMo6			■ ■
Neue Gusswerkstoffe ADI	<b>EN-GJS-800-8</b> (ADI800), <b>EN-GJS-1000-5</b> (ADI1000) <b>EN-GJS-1200-2</b> (ADI1200), <b>EN-GJS-1400-1</b> (ADI1400)	800-1000 1200-1400		■ ■
Kugelgraphit- und Temperguss	<b>0.7050</b> EN-GJS-500-7(GGG50), <b>0.8035</b> EN-GJMW-350-4(GTW35) <b>0.7070</b> EN-GJS-700-2(GGG70), <b>0.8170</b> EN-GJMB-700-2(GTS70)		≤240 HB ≤300 HB ≤350 HB	■ ■
Hartguss	-			■ ■
Titan und Titan-Legierungen	<b>3.7024</b> Ti99,5, <b>3.7114</b> TiAl5Sn2,5, <b>3.7124</b> TiCu2 <b>3.7154</b> TiAl6Zr5, <b>3.7165</b> TiAl6V4, <b>3.7184</b> TiAl4Mo4Sn2,5, - TiAl8Mo1V1	≤850 >850-1200		■ ■
Aluminium und Al-Legierungen	<b>3.0255</b> Al99,5, <b>3.2315</b> AlMgSi1, <b>3.3515</b> AlMg1	≤400		■ ■
Al-Knetlegierungen	<b>3.0615</b> AlMgSiPb, <b>3.1325</b> AlCuMg1, <b>3.3245</b> AlMg3Si, <b>3.4365</b> AlZnMgCu1,5	≤450		■ ■
Al-Gusslegierungen ≤ 10 % Si	<b>3.2131</b> G-AlSi5Cu1, <b>3.2153</b> G-AlSi7Cu3, <b>3.2573</b> G-AlSi9	≤600		■ ■
> 10 % Si	<b>3.2581</b> G-AlSi12, <b>3.2583</b> G-AlSi12Cu, - G-AlSi12CuNiMg	≤600		■ ■
Magnesium-Legierungen	<b>3.5200</b> MgMn2, <b>3.5812.05</b> G-MgAl8Zn1, <b>3.5612.05</b> G-MgAl6Zn1	≤450		■ ■
Kupfer, niedriglegiert	<b>2.0070</b> SE-Cu, <b>2.1020</b> CuSn6, <b>2.1096</b> G-CuSn5ZnPb	≤400		■ ■
Messing, kurzspanend	<b>2.0380</b> CuZn39Pb2, <b>2.0401</b> CuZn39Pb3, <b>2.0410</b> CuZn43Pb2	≤600		■ ■
langspanend	<b>2.0250</b> CuZn20, <b>2.0280</b> CuZn33, <b>2.0332</b> CuZn37Pb0,5	≤600		■ ■
Bronzen, kurzspanend	<b>2.1090</b> CuSn7ZnPb, <b>2.1170</b> CuPb5Sn5, <b>2.1176</b> CuPb10Sn	≤600		■ ■
langspanend	<b>2.0790</b> CuNi18Zn19Pb	>600-850		■ ■
Bronzen, langspanend	<b>2.0916</b> CuAl5, <b>2.0960</b> CuAl9Mn, <b>2.1050</b> CuSn10 <b>2.0980</b> CuAl11Ni, <b>2.1247</b> CuBe2	≤850 >850-1000		■ ■

# Wechselplatten-Träger $\leq 7 \times D$

## Katalog-Nr. 77003



	67011	67012	57011	77012
Katalog-Nr.	67011	67012	57011	77012
Schneidstoff	VHM	VHM	VHM	VHM
HM-Anwendungsgr.	K/P	K/P	K/P	K
Oberfläche	TiAlN nano	AlTiN nano	TiAlN	blank
vorrangig für die Bearbeitung der Werkstoffe	Stahl	rostfreier Stahl	Guss	Aluminium und Al-Legierungen



$v_c$ m/min	VR-Code	$v_c$ m/min	VR-Code	$v_c$ m/min	VR-Code	$v_c$ m/min	VR-Code
120	E						
105	D						
120	F						
105	E						
120	E						
110	E						
100	D						
100	E						
85	D						
120	F						
100	E						
70	D						
105	D						
70	C						
55	D						
50	C						
55	B						
50	B						
		55	B				
		40	B				
		35	B				
		25	A				
		25	A				
				80	F		
				70	F		
				60	E		
				60	E		
				60	E		
				60	E		
				100	G		
				80	F		
		70	F				
		40	B				
		35	A				
						180	F
						180	F
						140	F
						110	F
						180	F
						70	E
						180	F
						120	E
						70	E
						50	E
						45	E
						35	D

# SuperV-AP - Das Wechselplatten-Bohrsystem

## Arbeitsrichtwerte

Vorschubreihen										
Code-Buchstabe	A	B	C	D	E	F	G	H	I	
Werkzeug-Ø mm	10,00	0,080	0,100	0,125	0,160	0,200	0,250	0,315	0,400	0,400
	12,50	0,080	0,100	0,125	0,160	0,200	0,250	0,315	0,400	0,500
	16,00	0,100	0,125	0,160	0,200	0,250	0,315	0,400	0,500	0,630
	20,00	0,125	0,160	0,200	0,250	0,315	0,400	0,500	0,630	0,630
	25,00	0,160	0,200	0,250	0,315	0,400	0,500	0,630	0,800	0,800
	31,50	0,160	0,200	0,250	0,315	0,400	0,500	0,630	0,800	1,000
	40,00	0,200	0,250	0,315	0,400	0,500	0,630	0,800	1,000	1,250

Werkzeuge mit **fett gedruckten** Vorschubreihen-Codebuchstaben sind für die entsprechende Werkstoffgruppe vorrangig einzusetzen.

**K, P, K/P** Die universelle Einsetzbarkeit unserer neuen K-Hartmetalle hat u.a. auch zur Folge, dass wir die HM-Anwendungsgruppen nur noch mit K bzw. K/P definieren.

- Kühlmitteleinsatz:**
- Schneidöl, hochaktiviert ■
  - Bohrölemulsion ■
  - ohne Schmiermittel
  - nur Luftkühlung

Werkstoffgruppe	Werkstoffbeispiele, neue Bezeichnung (in Klammern alte Bezeichnung) Fettgedruckte Zahlen = Werkstoff-Nr. nach DIN EN	Zugfestigkeit MPa (N/mm <sup>2</sup> )	Härte	Kühl- mittel
Allgemeine Baustähle	<b>1.0035</b> S185(St33), <b>1.0486</b> P275N(StE285), <b>1.0345</b> P235GH(H1), <b>1.0425</b> P265GH(H2) <b>1.0050</b> E295 (St50-2), <b>1.0070</b> E360 (St70-2), <b>1.8937</b> P500NH (WStE500)	≤500 >500-850		■
Automatenstähle	<b>1.0718</b> 11SMnPb30 (9SMnPb28), <b>1.0736</b> 11SMn37 (9SMn36) <b>1.0727</b> 46S20 (45S20), <b>1.0728</b> (60S20), <b>1.0757</b> 46SPb20 (45SPb20)	≤850 850-1000		■
Unlegierte Vergütungsstähle	<b>1.0402</b> C22, <b>1.1178</b> C30E (Ck30) <b>1.0503</b> C45, <b>1.1191</b> C45E (Ck45) <b>1.0601</b> C60, <b>1.1221</b> C60E (Ck60)	≤ 700 700-850 850-1000		■
Legierte Vergütungsstähle	<b>1.5131</b> 50MnSi4, <b>1.7003</b> 38Cr2, <b>1.7030</b> 28Cr4 <b>1.5710</b> 36NiCr6, <b>1.7035</b> 41Cr4, <b>1.7225</b> 42CrMo4	850-≤1000 1000-1200		■
Unlegierte Einsatzstähle	<b>1.0301</b> (C10), <b>1.1121</b> C10E (Ck10)	≤750		■
Legierte Einsatzstähle	<b>1.7043</b> 38Cr4 <b>1.5752</b> 15NiCr13 (15NiCr13), <b>1.7131</b> 16MnCr5, <b>1.7264</b> 20CrMo5	850-≤1000 1000-1200		■ ■
Nitrierstähle	<b>1.8504</b> 34CrAl6 <b>1.8519</b> 31CrMoV9, <b>1.8550</b> 34CrAlNi7	≥850-≤1000 >1000-1200		■ ■
Werkzeugstähle	<b>1.1750</b> C75W, <b>1.2067</b> 102Cr6, <b>1.2307</b> 29CrMoV9 <b>1.2080</b> X210Cr12, <b>1.2083</b> X42Cr13, <b>1.2419</b> 105WCr6, <b>1.2767</b> X45NiCrMo4	≤850 850-1000		■ ■
Schnellarbeitsstähle	<b>1.3243</b> S 6-5-2-5, <b>1.3343</b> S 6-5-2, <b>1.3344</b> S 6-5-3	≥650-1000		■
Federstähle	<b>1.5026</b> 55Si7, <b>1.7176</b> 55Cr3, <b>1.8159</b> 51CrV4 (51CrV4)		≤330 HB	■ ■
Rostfreie Stähle, geschwefelt	<b>1.4005</b> X12CrS13, <b>1.4104</b> X14CrMoS17, <b>1.4105</b> X6CrMoS17, <b>1.4305</b> X8CrNiS18-9	≤850		■
austenitisch	<b>1.4301</b> X5CrNi18-10 (V2A), <b>1.4541</b> X6CrNiTi18-10, <b>1.4571</b> X6CrNiMoTi 17-12-2 (V4A)	≤850		■
martensitisch	<b>1.4057</b> X20CrNi 17 2 (X17CrNi16-2), <b>1.4122</b> X39CrMo17-1, <b>1.4521</b> X2CrMoTi18-2	≤850		■
Gehärtete Stähle	-		≤40-48 HRC >48-60 HRC	■ ■
Sonderlegierungen	Nimonic, Inconel, Monel, Hastelloy	≤1200		■
Gusseisen	<b>0.6010</b> EN-GJL-100(GG10), <b>0.6020</b> EN-GJL-200(GG20) <b>0.6025</b> EN-GJL-250(GG25), <b>0.6035</b> EN-GJL-350(GG35)	850-≤1000 1000-1200		■ □
Neue Gusswerkstoffe GGV	<b>EN-GJV250</b> (GGV25), <b>EN-GJV350</b> (GGV35) <b>EN-GJV400</b> (GGV40), <b>EN-GJV500</b> (GGV50), SiMo6			■
Neue Gusswerkstoffe ADI	<b>EN-GJS-800-8</b> (ADI800), <b>EN-GJS-1000-5</b> (ADI1000) <b>EN-GJS-1200-2</b> (ADI1200), <b>EN-GJS-1400-1</b> (ADI1400)	800-1000 1200-1400		■
Kugelgraphit- und Temperguss	<b>0.7050</b> EN-GJS-500-7(GGG50), <b>0.8035</b> EN-GJMW-350-4(GTW35) <b>0.7070</b> EN-GJS-700-2(GGG70), <b>0.8170</b> EN-GJMB-700-2(GTS70)		≤240 HB ≤300 HB ≤350 HB	■ ■
Hartguss	-			■
Titan und Titan-Legierungen	<b>3.7024</b> Ti99,5, <b>3.7114</b> TiAl5Sn2,5, <b>3.7124</b> TiCu2 <b>3.7154</b> TiAl6Zr5, <b>3.7165</b> TiAl6V4, <b>3.7184</b> TiAl4Mo4Sn2,5, - TiAl8Mo1V1	≤850 >850-1200		■
Aluminium und Al-Legierungen	<b>3.0255</b> Al99,5, <b>3.2315</b> AlMgSi1, <b>3.3515</b> AlMg1	≤400		■
Al-Knetlegierungen	<b>3.0615</b> AlMgSiPb, <b>3.1325</b> AlCuMg1, <b>3.3245</b> AlMg3Si, <b>3.4365</b> AlZnMgCu1,5	≤450		■
Al-Gusslegierungen ≤ 10 % Si	<b>3.2131</b> G-AlSi5Cu1, <b>3.2153</b> G-AlSi7Cu3, <b>3.2573</b> G-AlSi9	≤600		■
> 10 % Si	<b>3.2581</b> G-AlSi12, <b>3.2583</b> G-AlSi12Cu, - G-AlSi12CuNiMg	≤600		■
Magnesium-Legierungen	<b>3.5200</b> MgMn2, <b>3.5812.05</b> G-MgAl8Zn1, <b>3.5612.05</b> G-MgAl6Zn1	≤450		■
Kupfer, niedriglegiert	<b>2.0070</b> SE-Cu, <b>2.1020</b> CuSn6, <b>2.1096</b> G-CuSn5ZnPb	≤400		■ □
Messing, kurzspanend	<b>2.0380</b> CuZn39Pb2, <b>2.0401</b> CuZn39Pb3, <b>2.0410</b> CuZn43Pb2	≤600		■ ■
langspanend	<b>2.0250</b> CuZn20, <b>2.0280</b> CuZn33, <b>2.0332</b> CuZn37Pb0,5	≤600		■ ■
Bronzen, kurzspanend	<b>2.1090</b> CuSn7ZnPb, <b>2.1170</b> CuPb5Sn5, <b>2.1176</b> CuPb10Sn	≤600		■ ■
langspanend	<b>2.0790</b> CuNi18Zn19Pb	>600-850		■
Bronzen, langspanend	<b>2.0916</b> CuAl5, <b>2.0960</b> CuAl9Mn, <b>2.1050</b> CuSn10 <b>2.0980</b> CuAl11Ni, <b>2.1247</b> CuBe2	≤850 >850-1000		■

# Wechselplatten-Träger $\leq 10 \times D$

## Katalog-Nr. 77004



Katalog-Nr.	67011	67012	57011	77012
Schneidstoff	VHM	VHM	VHM	VHM
HM-Anwendungsgr.	K/P	K/P	K/P	K
Oberfläche	TiAlN nano	AlTiN nano	TiAlN	blank
vorrangig für die Bearbeitung der Werkstoffe	Stahl	rostfreier Stahl	Guss	Aluminium und Al-Legierungen



V <sub>c</sub> m/min	VR-Code	V <sub>c</sub> m/min	VR-Code	V <sub>c</sub> m/min	VR-Code	V <sub>c</sub> m/min	VR-Code
100	E						
95	D						
100	F						
95	E						
100	E						
95	E						
90	D						
90	E						
85	D						
100	F						
90	E						
70	D						
95	D						
70	C						
55	D						
50	C						
55	B						
50	B						
		55	B				
		40	B				
		35	B				
		25	A				
		25	A				
				80	F		
				70	F		
				60	E		
				60	E		
				60	E		
				60	E		
				100	H		
				80	F		
		70	F				
		40	B				
		35	A				
						150	F
						150	F
						130	F
						105	F
						150	F
						70	E
						150	F
						110	E
						70	E
						50	E
						45	E
						35	D



## Unser Programm

### Produkte

- | Bohrwerkzeuge
- | Gewindewerkzeuge
- | Fräswerkzeuge
- | Reibwerkzeuge
- | Senkwerkzeuge
- | Faswerkzeuge
- | Sonderwerkzeuge aus HSS,  
PKD und Hartmetall  
(nach Zeichnung oder Eigenentwicklung)

### Dienstleistungen

- | Nachschleifen
- | Sonderanschliffe
- | Nachbeschichten
- | Lohnbeschichten
- | Entschichten
- | Anwendungstechnische Beratung:  
schriftlich, telefonisch oder vor Ort
- | Intelligente Werkzeugdepotsysteme

Ihr Ansprechpartner vor Ort:

### **R. Stock AG** **Präzisionswerkzeuge**

Lengeder Straße 29-35  
13407 Berlin • Deutschland

Telefon	+49 30 40903-33 300
Fax Inland	+49 30 40903-33 378
Fax Export	+49 30 40903-33 324
eMail Inland	verkauf@stock.de
eMail Export	sales@stock.de

**www.stock.de**